

1	Solenoid Hubmagnet 24 VDC Std.
2	Actuator Sperrklinke
3	Control collar Schaltring
4	Input Hub (Free Hub) Antriebsnabe (Freie Nabe)
5	Mounting plate Montageplatte

GB The Cycling Clutch "par excellence"

WARNER CB Series Clutch/Brake units are outstanding in their own respect. They start and stop loads, driven by a continuously rotating power source, at amazing speeds at an accuracy of $\pm 1/2^\circ$, noncumulative. Cycle rates of up to 20 per second are possible. Nominal acceleration to full speed is only 3 ms, deceleration is but 1,5 ms, independent of the load. Simple of design, they are easy to install. Mounted on the output shaft, with a restraint against rotation, the input is always through the free hub. Only a short electrical pulse (DC or AC) to the solenoid is required to trigger a cycle.

Available in 7 sizes

- Seven models cover torque capacities from 3 Nm to 560 Nm and speeds up to 1800 RPM
- During the brake cycle, the load is locked in position by the brake spring and an additional anti-back spring
- The addition of an anti-overrun spring prevents the output from overrunning the input, as may be the case in a crank type application
- Adjustable control collars allow for easy setting of output stop position
- 1, 2 and 4 stop collars are standard. Multiple stop collars, up to 24 stops, are optional
- Maintenance free, lubricated for life, hubs are impregnated with oil. Never needs adjustments

GB Typical Applications

- Packaging
- Conveyor drive
- Rapid cycling equipment

D Das Schrittschaltwerk "par excellence"

Die WARNER Schrittschaltwerke der Baureihe CB sind Weltklasse. Mit einem kontinuierlich laufenden Antrieb beschleunigen und bremsen sie eine Last mit erstaunlicher Geschwindigkeit und einer Genauigkeit von $\pm 1/2^\circ$, nicht summierend. Schalthäufigkeiten bis 20 pro Sekunde sind möglich. Die Beschleunigungszeit beträgt nur 3 ms, die Bremszeit nur 1,5 ms, unabhängig von der Last. Einfach in der Konstruktion, sind die Einheiten sehr einfach zu montieren. Auf der Abtriebswelle montiert, gegen Verdrehung gesichert, geht der Antrieb immer über die freie Nabe (4). Ein kurzer Stromimpuls genügt (Gleich- oder Wechselstrom), um eine Schaltung auszulösen.

Erhältlich in 7 Größen

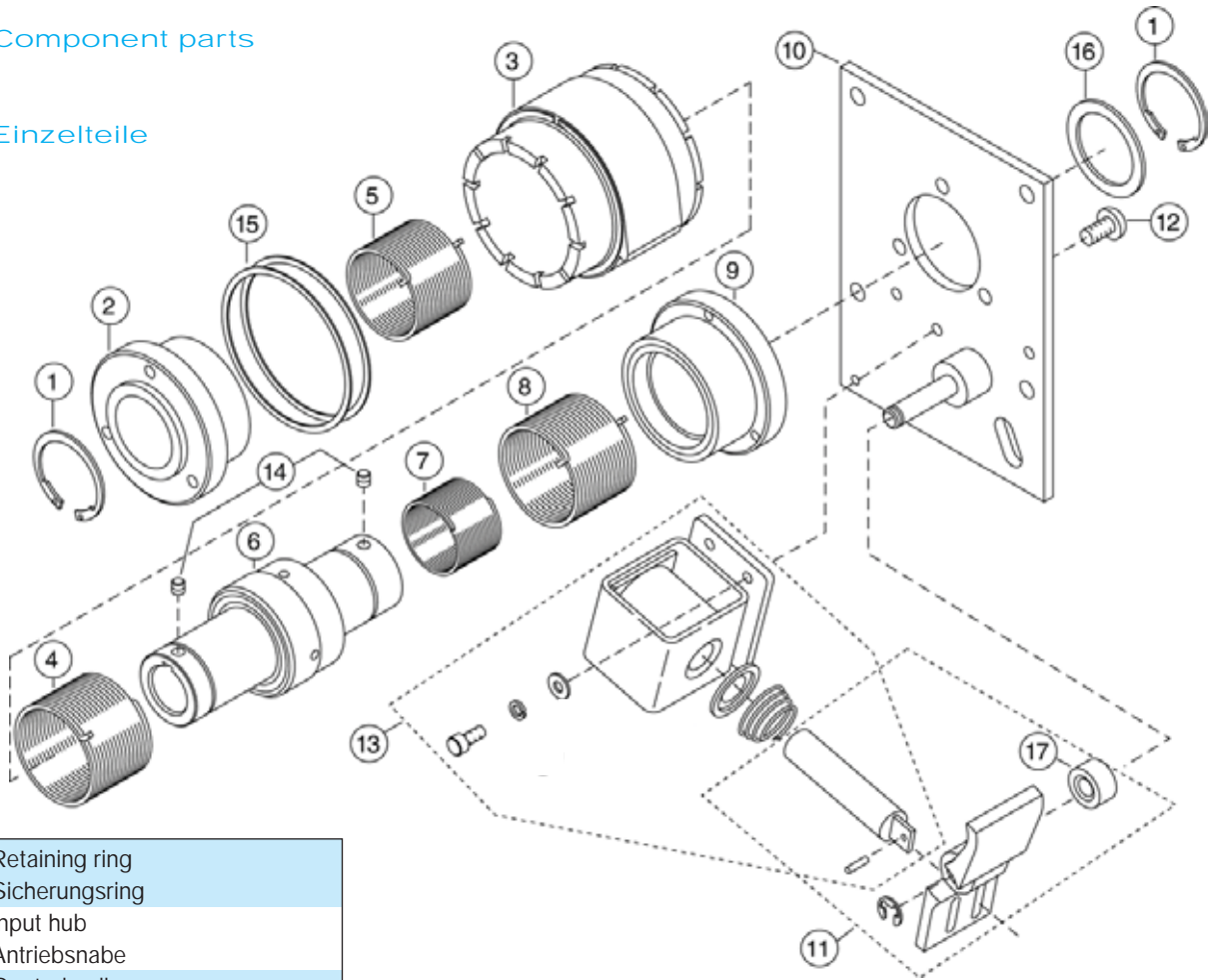
- Sieben Modelle mit Drehmomenten von 3 Nm bis 560 Nm und Drehzahlen bis 1800 min⁻¹
- In gebremstem Zustand wird die Last von der Bremsfeder und einer zusätzlichen Rücklaufsperrung in Position gehalten
- Eine Vorlaufsperrung verhindert, daß der Abtrieb den Antrieb überholt, wie zum Beispiel bei einem Kurbeltrieb
- Ein einstellbarer Schaltring erlaubt das genaue Einstellen des Haltepunktes
- Standardmäßig mit 1 Anschlag bzw. 2 und 4 Anschlägen lieferbar, auf Anfrage bis 24 Anschläge
- Die Einheiten sind wartungsfrei. Die Sintermetallnaben sind mit Öl getränkt. Ein Nachstellen ist nicht erforderlich

D Typische Anwendungen

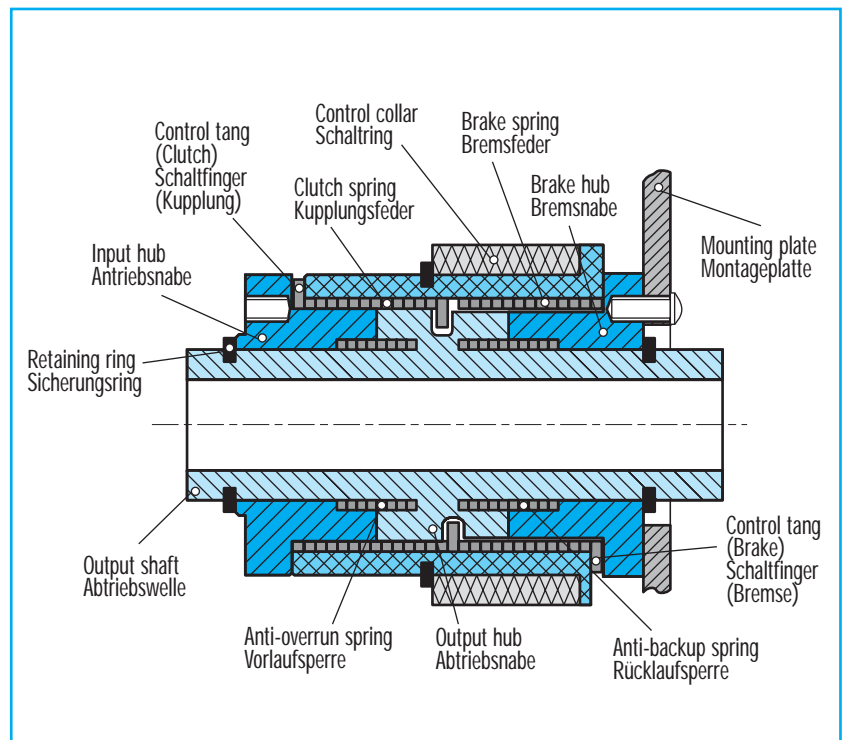
- Verpackung
- Förderbandantrieb
- Schnelllaufende Geräte

(GB) Component parts

(D) Einzelteile

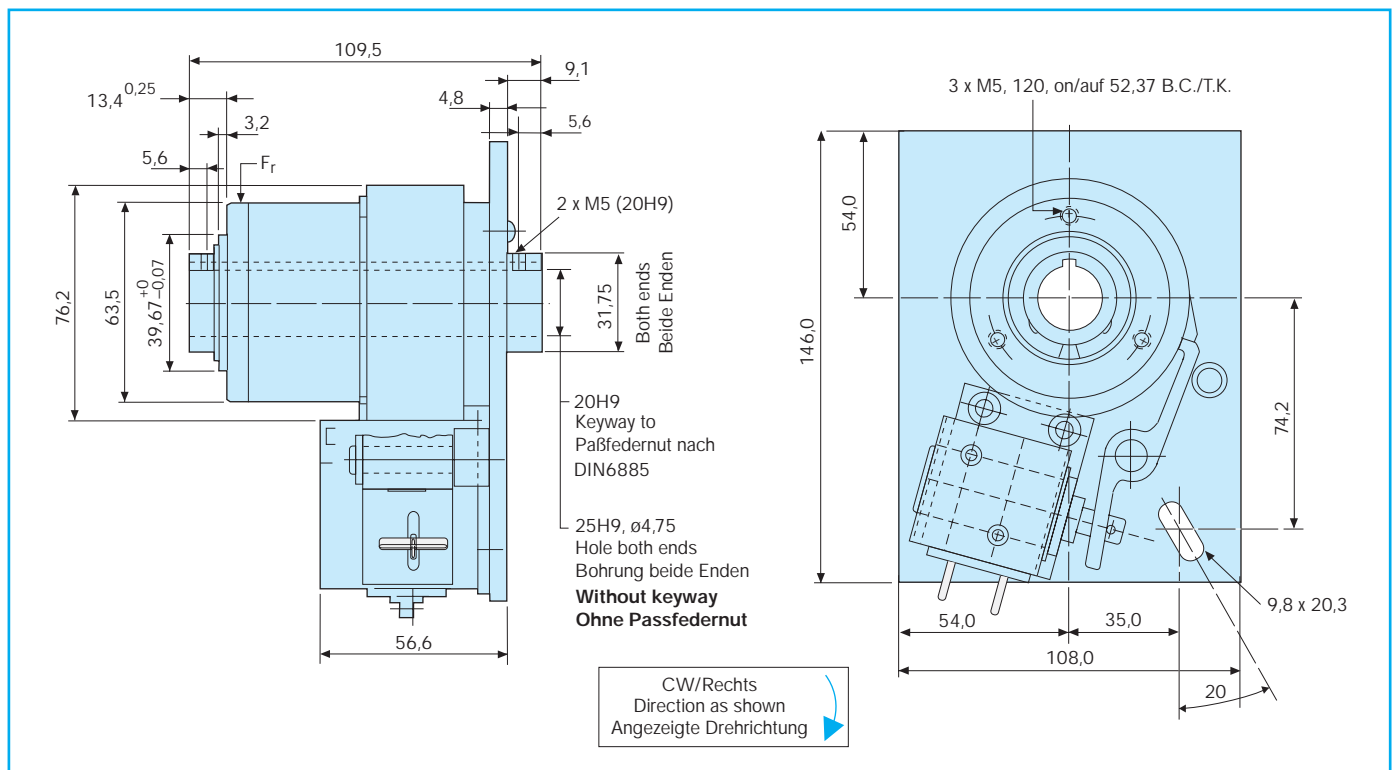


1	Retaining ring Sicherungsring
2	Input hub Antriebsnabe
3	Control collar Schaltring
4	Clutch spring Kupplungsfeder
5	Anti-overrun spring Vorlaufsperr
6	Output shaft Abtriebswelle
7	Anti-back spring Rücklaufsperr
8	Brake spring Bremsfeder
9	Brake hub Bremsnabe
10	Mounting plate Montageplatte
11	Actuator Sperrklinke
12	Screw Schrauben
13	Coil Spule
14	Screw Schrauben
16	Shim Scheibe
17	Spacer Zwischenstück



GB Dimensions [mm]

D Abmessungen [mm]



Specifications

Spezifikationen

Rated torque	(M _d)	56 Nm	Neendrehmoment	(M _d)	56 Nm
Max. anti-overrun torque	(M _{aor})	34 Nm	Max. Drehmoment (Vorlaufsperr)	(M _{aor})	34 Nm
Max. anti-back torque	(M _{atb})	34 Nm	Max. Drehmoment (Rücklaufsperr)	(M _{atb})	34 Nm
Drag torque, clutch	(M _r)	0,3 Nm	Schleppmoment (Kupplung)	(M _r)	0,3 Nm
Max. speed	(n)	500 RPM	Max. Drehzahl	(n)	500 min ⁻¹
Clutch inertia	(J _c)	5,1 kgcm ²	Massenträgheitsmoment (Kupplung)	(J _c)	5,1 kgcm ²
Max. radial load	(F _r)	280 N	Max. Radialbelastung	(F _r)	280 N
Time to speed	(TTS) *	45 ms	Anlaufzeit	(TTS) *	45 ms
Acceleration	(t _a)	3 ms	Beschleunigungszeit	(t _a)	3 ms
Deceleration	(t _d)	1,5 ms	Verzögerungszeit	(t _d)	1,5 ms
Overtravel setting at 8,2 - 16 Nm	(OT)	4,8 - 9,6 mm	Überlauf bei 8,2 - 16 Nm	(OT)	4,8 - 9,6 mm
Weight	(m)	3,2 kg	Masse	(m)	3,2 kg
*with Standard Components			*Mit Standardkomponenten		
Voltage	24 VDC	12 VDC	Spannung	24 VDC	12 VDC
Current	0,586 A	1,15 A	Strom	0,586 A	1,15 A
Resistance	41,0 Ω	10,4 Ω	Widerstand	41,0 Ω	10,4 Ω
	115 VAC, 230 VAC on request			115 VAC, 230 VAC auf Anfrage	

Standard Part Numbers

316-17-001	CB6-CW-24DC-20H9
316-17-002	CB6-CW-24DC-25H9
316-27-001	CB6-CCW-24DC-20H9
316-27-002	CB6-CCW-24DC-25H9
316-17-003	CB6-CW-24DC-20H9-2 Stop
316-17-004	CB6-CW-24DC-25H9-2 Stop
316-27-003	CB6-CCW-24DC-20H9-2 Stop
316-27-004	CB6-CCW-24DC-25H9-2 Stop
316-17-005	CB6-CW-24DC-20H9-4 Stop
316-17-006	CB6-CW-24DC-25H9-4 Stop
316-27-005	CB6-CCW-24DC-20H9-4 Stop
316-27-006	CB6-CCW-24DC-25H9-4 Stop

Inch models on request

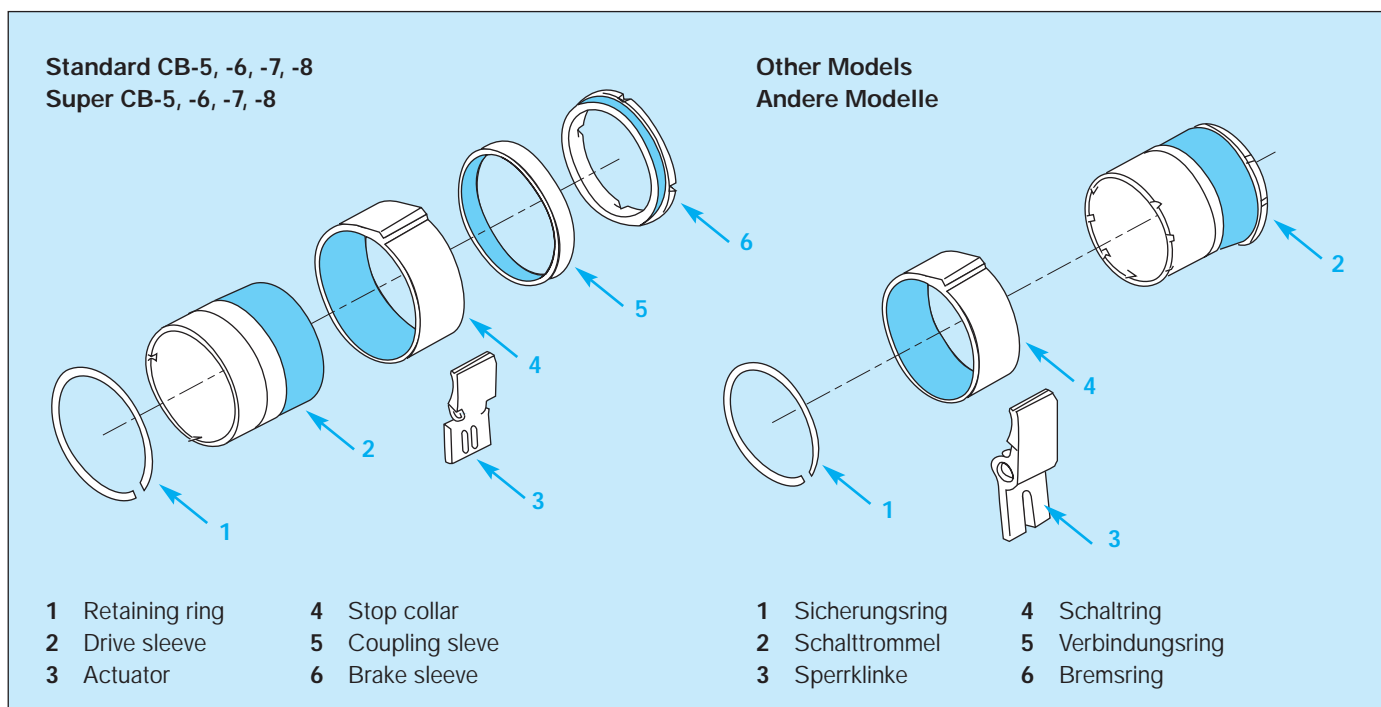
Teilenummern für Standard-Ausführungen

316-17-007	CB6-CW-12DC-20H9
316-17-008	CB6-CW-12DC-25H9
316-27-007	CB6-CCW-12DC-20H9
316-27-008	CB6-CCW-12DC-25H9
316-17-009	CB6-CW-12DC-20H9-2 Stop
316-17-010	CB6-CW-12DC-25H9-2 Stop
316-27-009	CB6-CCW-12DC-20H9-2 Stop
316-27-010	CB6-CCW-12DC-25H9-2 Stop
316-17-011	CB6-CW-12DC-20H9-4 Stop
316-17-012	CB6-CW-12DC-25H9-4 Stop
316-27-011	CB6-CCW-12DC-20H9-4 Stop
316-27-012	CB6-CCW-12DC-25H9-4 Stop

Zolleinheiten auf Anfrage

GB Adjustable Stop Collars

D Einstellbarer Schaltring



1-stop, 2-stop and 4-stop collars are standard.

Multiple stops, up to 24 stops, blanks as well as any custom configuration are available on request.

CB models offer unique splined stop collars for radial adjustments in very fine increments. This feature allows the user to set, on the machine, the final output stop position, which will be held to $\pm 1/2^\circ$ noncumulative.

Increments are as follows:

CB-2 = 2,8°	CB-4 = 2,4°	CB-5 = 1,8°
CB-6 = 1,8°	CB-7/8 = 1,6°	CB-10 = 1,5°

Schaltringe mit einem Anschlag bzw. mit zwei und vier Anschlägen sind Standard.

Schaltringe mit bis zu 24 Anschlägen, Rohlinge sowie kundenbezogene Teile auf Anfrage.

Die Schaltringe sind mit einer Feinverzahnung versehen, welche es ermöglicht, an der Maschine die Halteposition des Abtriebes genau einzustellen, und zwar auf $\pm 1/2^\circ$, nicht summierend.

Einstellwinkel:

CB-2 = 2,8°	CB-4 = 2,4°	CB-5 = 1,8°
CB-6 = 1,8°	CB-7/8 = 1,6°	CB-10 = 1,5°

GB Pneumatic Actuation

Pneumatic actuation is available on CB-4, CB-5, CB-6, CB-7, CB-8 and CB-10 as well as the respective Super CB Models.

Advantages are:

- No electrical sparks
- Not subject to power line voltage fluctuations
- Longer life of control members

Air pressure required: 4,5 - 16,5 bar

Retrofit kits available

D Pneumatische Schaltung

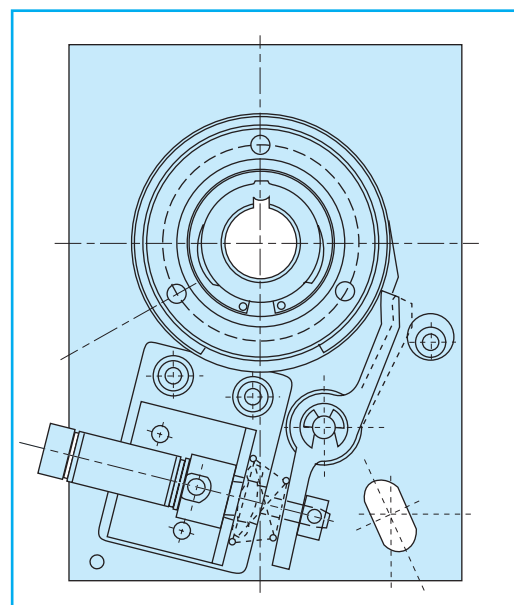
Anstelle des Hubmagneten ist auch eine pneumatische Schaltung verfügbar für CB-4, CB-5, CB-6, CB-7, CB-8 und CB-10 sowie für die entsprechenden Modelle der Baureihe Super CB.

Die Vorteile sind:

- Keine elektrischen Funken
- Keine Beeinflussung durch Stromschwankungen
- Längere Lebensdauer des Schaltelements

Druckluftbedarf: 4,5 - 16,5 bar

Nachrüstsatz lieferbar





GB Dust Covers and Enclosure

Dust Cover

Dust covers are designed to fit standard as well as super models.

- Keeping out contaminants and moisture assures a longer life
- Flexible, soft plastic construction is very durable and resists grease, oil, etc.
- Simple installation and removal
- Low cost

D Staubabdeckungen und Gehäuse

Staubabdeckung

Staubabdeckungen können bei allen Standard- und Supermodellen eingesetzt werden.

- Weniger Verunreinigung und Feuchtigkeit garantieren eine längere Lebensdauer
- Die weiche Kunststoffausführung ist sehr widerstandsfähig gegen Fett, Öl, usw.
- Einfache Montage und Demontage
- Kostengünstig

Part numbers Teilnummern	CB-2 287-2-0007	CB-4 287-4-0002	CB-5 287-5-0007	CB-6/Super 287-6-0007	CB-8/Super 287-8-0003	CB-10/Super 287-0-0002
-----------------------------	--------------------	--------------------	--------------------	--------------------------	--------------------------	---------------------------

GB Aluminum Enclosure

- Fits all CB-6 and Super CB-6
- Sturdy cast aluminum construction
- Offers NEMA 3 & 12 protection (IP 54)
- Quieter clutch operation
- USDA* powder coat paint finish

Part numbers

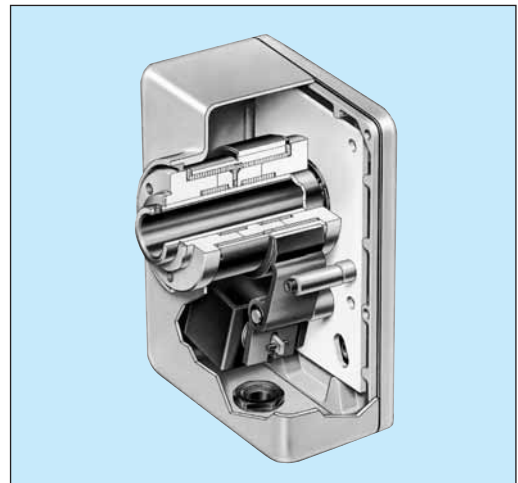
CB-6	= 101-6-0095
Super CB-6	= 101-6-0096

D Aluminium-Gehäuse

- Paßt auf alle CB-6 und Super CB-6
- Widerstandsfähige Aluminiumgußkonstruktion
- Schutzart IP 54
- Geräuschreduzierend
- Anstrich genehmigt vom USDA*

Teilnummern

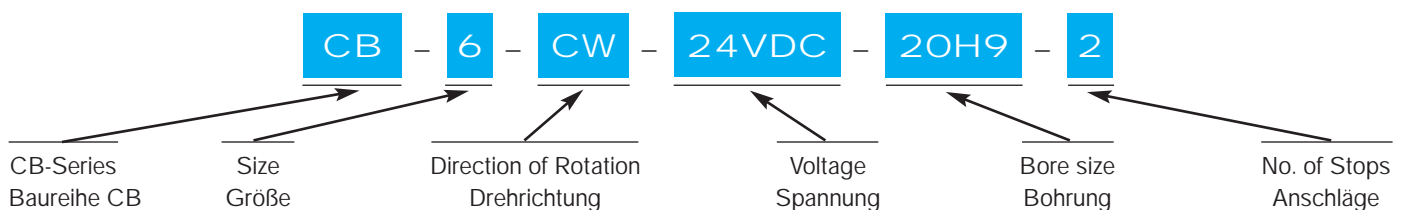
CB-6	= 101-6-0095
Super CB-6	= 101-6-0096



*U.S. Department of Agriculture

How to order a CB Clutch/Brake

Bestellung eines CB Schrittschaltwerkes



DIRECTION OF ROTATION ALWAYS VIEWED FROM INPUT HUB SIDE

For standard part numbers, please see model specification in this catalogue.

DREHRICHTUNG IMMER VON DER SEITE DER EINGANGS-NABE BESTIMMEN !

Die Teilenummern der Standard-Ausführungen sind den Modellspezifikationen in diesem Katalog zu entnehmen.

GB Mounting requirements

WARNER ELECTRIC Wrap Spring Clutches are self-contained units ready for installation. They are designed for parallel shaft applications, where they are fully supported by the output shaft they are mounted on. Connecting the parallel shaft to the input hub can be accomplished by use of belts, chains, gears, etc.

For good performance and long life the clutch must be free of internal stresses and the following must be observed:

- The clutch must "float". The mounting plate must be free and only restrained from rotating
- The shaft should be supported as not to induce a bending moment into the clutch
- The drive pulley should not be bolted on to the free hub in an overhanging manner
- Whenever possible, it should be mounted on the shaft on it's own bearings and connected to the free hub by means of drive pins attached to the free hub using the tapped holes (Fig.1)

Vertical installation

When ever possible, the units should be installed horizontally. If not possible, the following should be observed: - Free hub on top. - If the free hub must be on the bottom, a hardened thrust washer must be added between the retaining ring and the hub to prevent wear.

D Montagehinweise

WARNER ELECTRIC Federbandkupplungen sind vormontiert und für den sofortigen Einbau geeignet. Sie werden auf der Abtriebswelle gelagert. Der Antrieb über die freie Nabe erfolgt mit Zahnriemen, Kette, Zahnrad, usw.

Für optimale Leistung und lange Lebensdauer muß die Kupplung ohne Zwang montiert werden; folgende Hinweise sind zu beachten:

- Die Kupplung muß "schwimmend" gelagert sein, d.h., die Montageplatte muß frei sein und gegen Verdrehung gesichert werden
- Die Welle sollte so gelagert sein, daß kein Biegemoment auf die Kupplung wirkt
- Antriebsscheiben sollten nicht in einer überhängenden Weise an die freie Nabe montiert werden
- Wenn immer möglich, sollte die Antriebsscheibe separat auf der Welle gelagert sein und über Stifte, welche in die freie Nabe eingeschraubt sind, verbunden werden (Fig.1)

Vertikaler Einbau

Wenn möglich, sollte der Einbau horizontal erfolgen. Wenn nicht möglich, sollte die freie Nabe oben sein. Muß sie unten angeordnet werden, sollte zwischen Nabe und Sicherungsring eine gehärtete Druckscheibe vorgesehen werden, um Abrieb an der Nabe zu vermeiden.

